



F03Z2.710DC-NFS

N° d'article: 43238

Objectif DC F1,0/3-8mm
focalisation constante, 1/3"
monture CS

Caractéristiques principales

Pour caméras n/b couleur 1/3" et 1/4"
Focale variable
Monture CS
Sans amplificateurs intégré auto iris

Focalisation constante sur plages visible IR
Lentille asphérique
Haute qualité optique et mécanique
Bague de réglage pour positionnement du câble

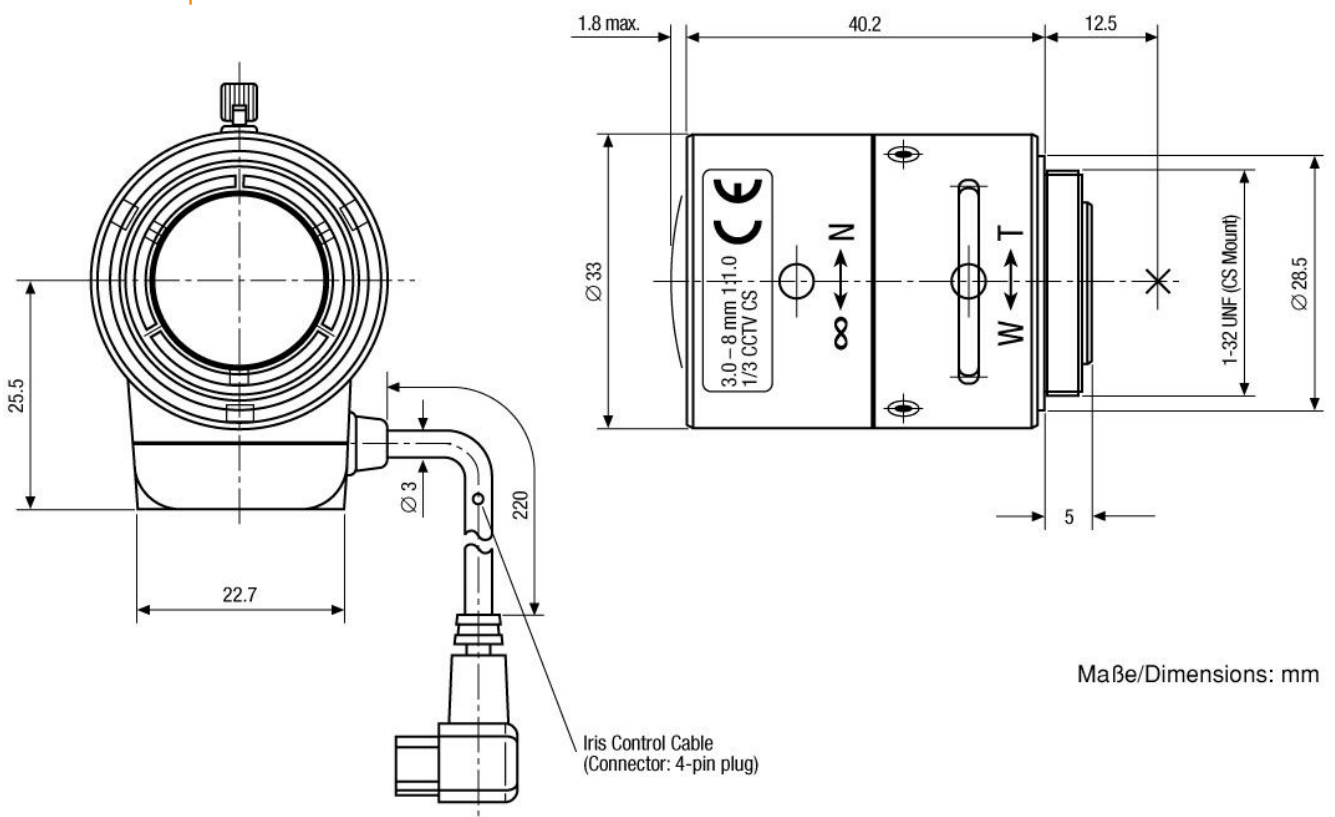
Spécifications

type de l'objectif	focale variable
Section d'application	jour/nuit
Jour&nuit	oui
Mégapixel	non
Technologie asphérique	oui
Format nominal	1/3"
Cotes d'appui	12,5mm
Support	CS
Focale	3 mm - 8 mm
Angle d'image horizontal	90,8° - 36,2°
Distance objet minimale (MOD)	0,2 m
Ouverture (F)	F1,0-F240
Commande de l'iris	DC
Plage constante du focus	+0,03mm pour f3,0mm; +0,03mm pour f8,0mm (Changement du foyer du focus sur commutation IR, 850nm)
Longueur du filetage	5,0mm
Pas de filtre	pas disponible
Longueur de câble	Env. 20cm

Spécifications (Suite)

Prises 4 poles	En série
Gamme de température (fonctionnement)	-20°C à +50°C
Longueur	42 mm
Diamètre	33 mm
Radius	25,2 mm
Poids	env. 40g

Dessin technique



Votre partenaire pour les produits eneo:

