



A10Z04NDDC-NFS

N° d'article: 43239

Objectif DC F1,4/10-40mm, 1/2"
monture C, focalisation
constante

Caractéristiques principales

Pour caméras n/b couleur 1/2" et 1/3"
Focale variable
Monture C
Sans amplificateurs intégré auto iris

Focalisation constante
Lentille asphérique
Haute qualité optique et mécanique
Connecteur de série pour raccordement

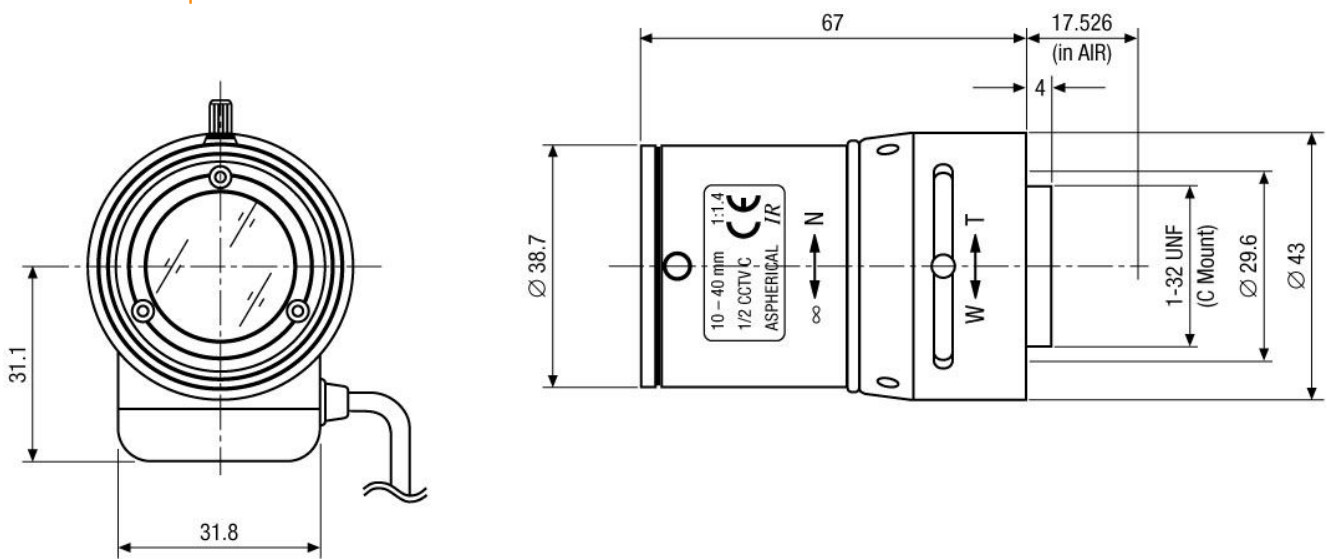
Spécifications

type de l'objectif	focale variable
Section d'application	jour/nuit
Jour&nuit	oui
Mégapixel	non
Technologie asphérique	oui
Format nominal	1/2"
Cotes d'appui	17,526mm
Support	C
Embrayage à la monture	Plage de réglage 340° ~ 360°
Focale	10 mm - 40 mm
Angle d'image horizontal	37,5° - 9,2°
Distance objet minimale (MOD)	0,5 m
Ouverture (F)	F1,4-F250
Commande de l'iris	DC
Plage constante du focus	+0,05mm pour f10 et f40mm; -0,01mm pour f25mm (Changement du foyer du focus sur commutation IR, 850nm)
Longueur du filetage	4,2mm
Pas de filtre	pas disponible

Spécifications (Suite)

Longueur de câble	Env. 20cm
Prises 4 poles	En série
Gamme de température (fonctionnement)	-20°C à +50°C
Longueur	67 mm
Diamètre	43 mm
Radius	31,1 mm
Poids	89g

Dessin technique



Maße/Dimensions: mm

Votre partenaire pour les produits eneo:

