



G04Z03NDDC-NFS

N° d'article: 43251

Objectif F1,2/4,5-12,5mm DC
focalisation constante,
monture CS, 1/2"

Caractéristiques principales

Pour caméras n/b couleur 1/2" et 1/3"
Focale variable
Monture CS
Sans amplificateurs intégré auto iris

Focalisation constante
Lentille asphérique
Haute qualité optique et mécanique
Connecteur de série pour raccordement

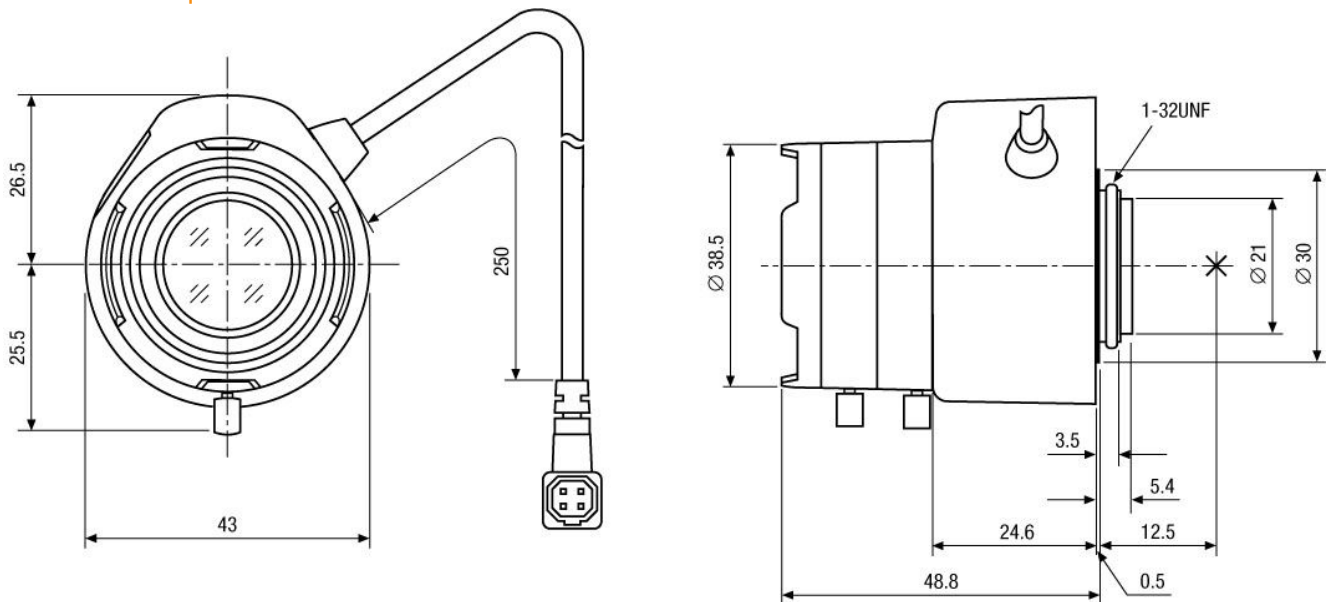
Spécifications

type de l'objectif	focale variable
Section d'application	jour/nuit
Jour&nuit	oui
Mégapixel	non
Technologie asphérique	oui
Format nominal	1/2"
Cotes d'appui	12,5mm
Support	CS
Embrayage à la monture	Plage de réglage 340° ~ 360°
Focale	4,5 mm - 12,5 mm
Angle d'image horizontal	83,7° - 30,1°
Distance objet minimale (MOD)	0,3 m
Ouverture (F)	F1,2-F260
Commande de l'iris	DC
Plage constante du focus	+0,04mm pour f4,5; +0,05mm pour f8mm; +0,035mm pour f8mm (Changement du foyer du focus sur commutation IR, 850nm)
Longueur du filetage	5,4mm

Spécifications (Suite)

Pas de filtre	pas disponible
Longueur de câble	env. 25cm
Prises 4 poles	En série
Gamme de température (fonctionnement)	-20°C à +50°C
Longueur	48,8 mm
Diamètre	43 mm
Radius	26,5 mm
Poids	68g

Dessin technique



Maße/Dimensions: mm



Votre partenaire pour les produits eneo:

