



VT-PS12DC-9

N° d'article: 70536

Alimentation 100-2
40VAC/12VDC (1,0A)
stabilisée avec fin ouverte

Caractéristiques principales

Entrée d'alimentation: 100-240 VAC
Sortie secondaire avec fin ouverte

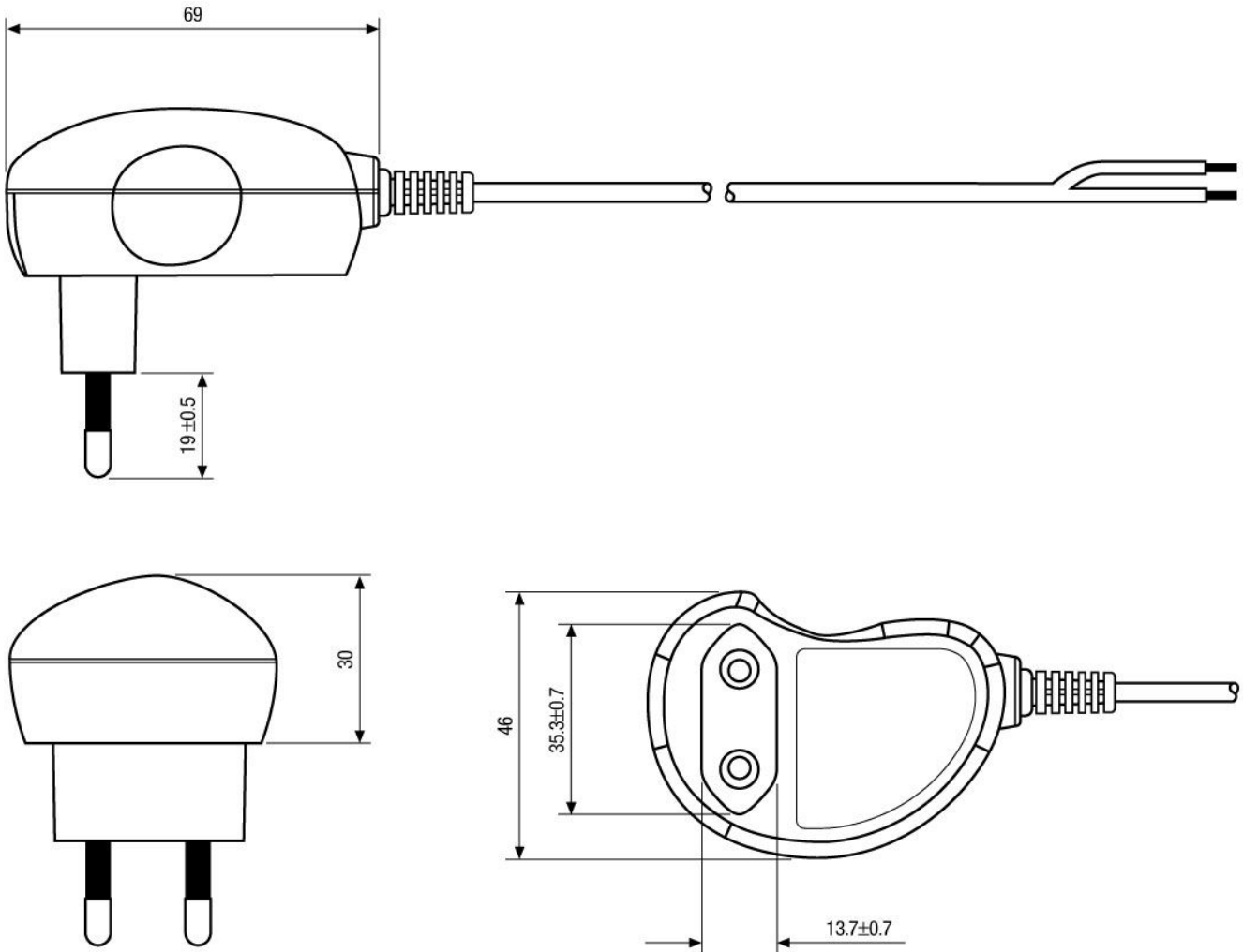
Sortie: 12VDC/1A
Boîtier en plastique

Spécifications

Certificats

CE

Dessin technique



Maße/Dimensions: mm



Votre partenaire pour les produits eneo:

