



WD-18

N° d'article: 70688

Support mural avec rotule,
1/4"

Caractéristiques principales

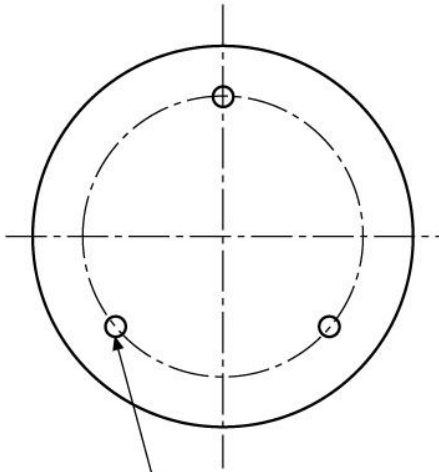
Pour montage mural et plafond
Tête articulée réglable

Construction robuste
Prêt à monter

Spécifications

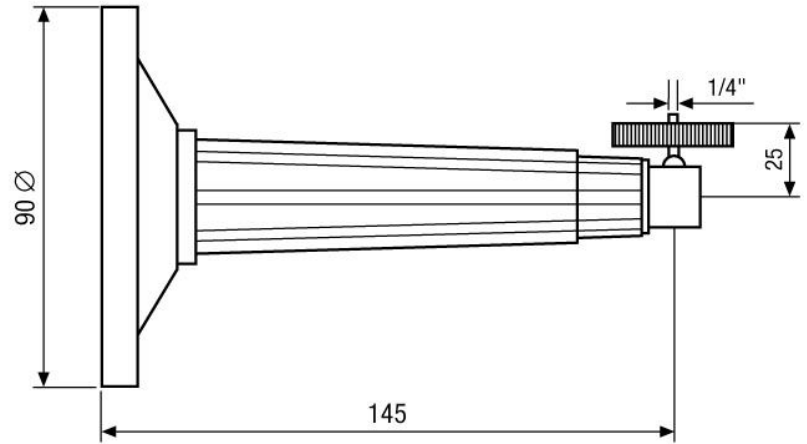
Ecart fixation caméra - mur/plafond	145/165mm
Capacité de charge	500g
Fixation de la caméra	Filetage vis 1/4" - 20 UNC
Matériel	Plastique (ABS)
Couleur	Beige
Poids	150g

Dessin technique



3 Bohrungen: 5 mm
auf Lochkreis: 70 mm

3 Holes: 5 mm
on P.C.D.: 70 mm



Maße/Dimensions: mm

Votre partenaire pour les produits eneo:

