



## WD-22

N° d'article: 70769

Support mural avec rotule,  
1/4"

### Caractéristiques principales

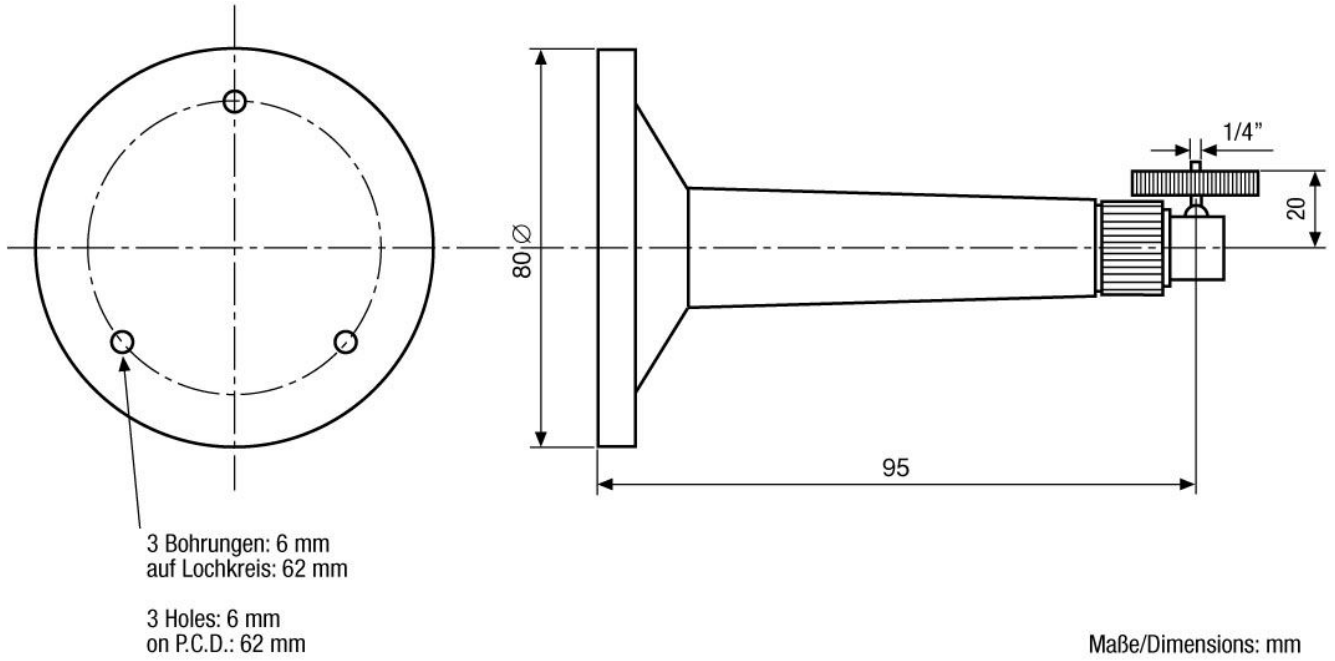
Pour montage mural et plafond  
Tête articulée réglable

Construction robuste  
Prêt à monter

### Spécifications

Ecart fixation caméra - mur/plafond	95/120mm
Capacité de charge	500g
Fixation de la caméra	Filetage vis 1/4" - 20 UNC
Matériel	Plastique (ABS)
Couleur	Beige
Poids	40g

## Dessin technique



Votre partenaire pour les produits eneo:

