



WD-23

N° d'article: 70771

Support mural avec rotule,
1/4", Pantone 877

Caractéristiques principales

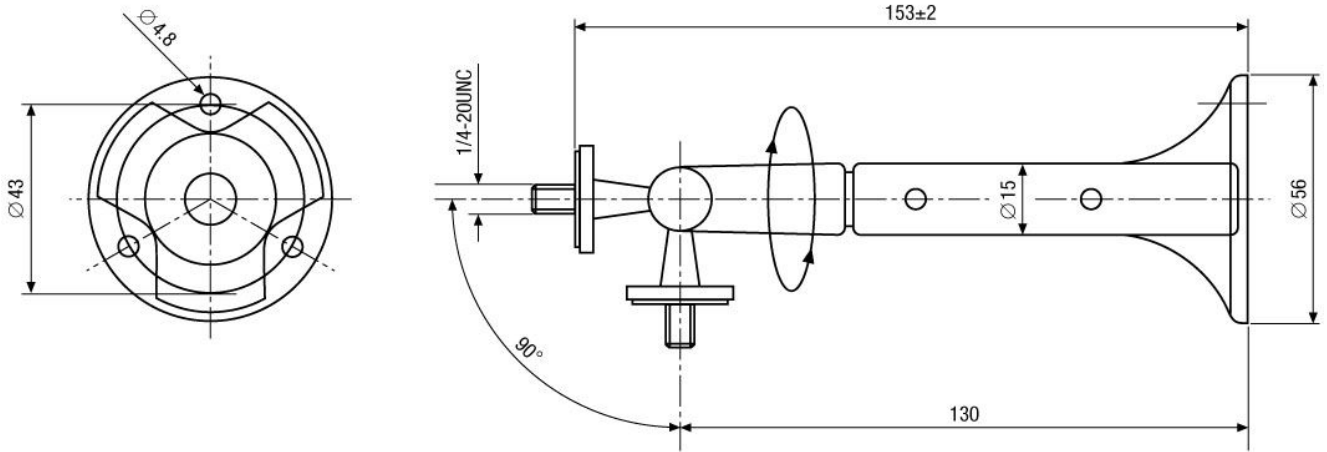
Pour montage mural ou plafond
Tête réglable

Construction robuste aluminium
Prêt à monter

Spécifications

Ecart fixation caméra - mur/plafond	130/155mm
Capacité de charge	500g
Fixation de la caméra	Filetage vis 1/4" - 20 UNC
Matériel	Aluminium
Couleur	Pantone 877
Dimensions (hxlxp)	voir croquis
Poids	env. 80g
Contenu de la livraison	3x vis coupante fente-croix 3,5x20mm

Dessin technique



Maße/Dimensions: mm

Votre partenaire pour les produits eneo:

