



WD-24

N° d'article: 70772

Support mural avec rotule,
1/4", noir

Caractéristiques principales

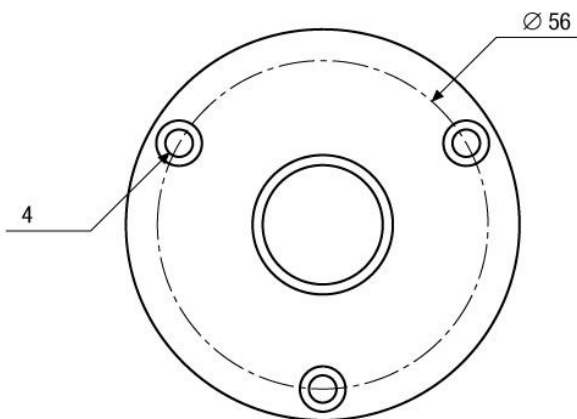
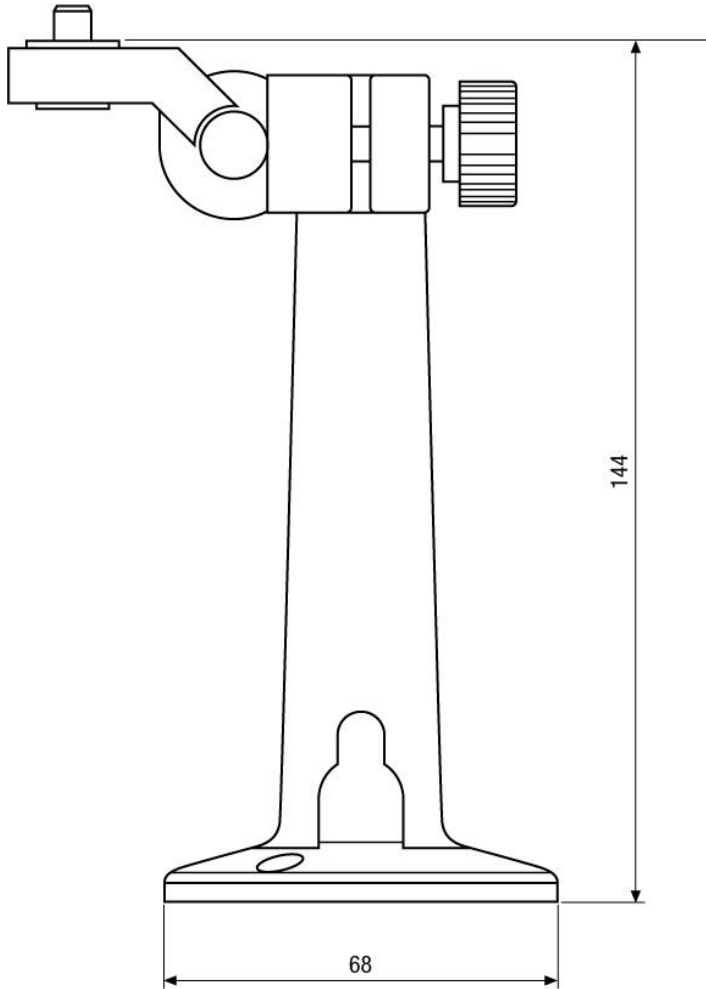
Pour montage mural ou plafond
Tête réglable

Construction robuste
Trace de câble via le support mural

Spécifications

Ecart fixation caméra - plafond	115mm
Ecart fixation caméra - mur	110/155mm
Plage d'inclinaison	0 ~ -90°
Capacité de charge	1,5kg maxi.
Fixation de la caméra	Filetage vis 1/4" - 20 UNC
Matériel	Aluminium/Plastic
Couleur	noir
Dimensions (hxlxp)	voir croquis
Poids	Env. 90g
Contenu de la livraison	3x vis coupante fente-croix 3,5x20mm

Dessin technique



Maße/Dimensions: mm



Votre partenaire pour les produits eneo:

