



WD-12-WA

N° d'article: 70835

Support mural avec rotule,
1/4", 140mm, RAL9006

Caractéristiques principales

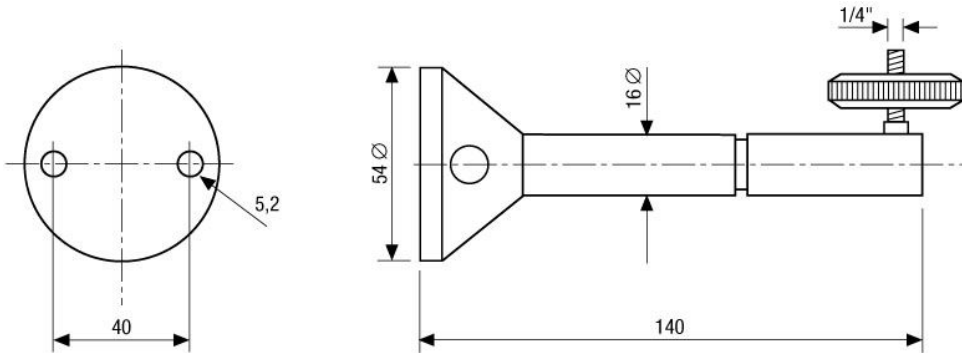
Pour fixation murale et plafond
Tête réglable

Construction en aluminium robuste
Prêt à monter

Spécifications

Ecart fixation caméra - mur/plafond	140mm
Capacité de charge	500g
Fixation de la caméra	Filetage vis 1/4" - 20 UNC
Matériel	Aluminium
Couleur	RAL9006
Poids	220g

Dessin technique



Maße/Dimensions: mm

Votre partenaire pour les produits eneo:

