



VK-1316S/230V

N° d'article: 91933

Caméra 1/3", n/b, 570ITV,
230VAC,

Caractéristiques principales

Résolution horizontale: 570 lignes TV
Contrôle automatique de gain (CAG)
Correction d'ouverture (APC)
Synchronisation interne
Monture C/CS

Haute luminosité
Réglage automatique de l'obturateur (AES)
Compensation de contre-jour (BLC)
Commande de l'iris: Auto-Iris/DC
Tension d'alimentation 230VAC

Spécifications

.....
Système	noir&blanc
Norme vidéo	CCIR
Dimension du capteur	1/3"
Capteur	CCD
Capteur	Sony Super HAD Interline Transfer
Eléments d'image actifs	440,000, (H) 752 x (V) 582
Résolution horizontale	570 TVL
Synchronisation	par le line lock
Rapport signal-bruit	46dB (AGC éteint)
Correction gamma	0,45
Sensibilité à la lumière (50% de signal vidéo)	0,1 Lux
Sensibilité à la lumière (50% de signal vidéo)	par F1,2 (mesuré)
Obturateur électronique automatique (ESC)	non
Low speed shutter	non
Suppression du bruit numérique (DNR)	non
Correction de contre-jour	BLC
Wide Dynamic Range (WDR)	non
.....



Spécifications (Suite)

Correction d'ouverture (APC)	horizontale et verticale
Filtre IR	non
Détecteur d'activité	non
Zoom numérique	non
Support e-PTZ	non
monture objectif	monture CS
Commande iris	Manuelle, contrôlée par signal vidéo, contrôlée par courant continu
Illumination	non
Réglages externes	Mise en/hors service pour: obturateur (ESC), AGC, contrôle iris AI/DC Niveau pour objectif DC, Cotes d'appui composite
Sorties vidéo	1Vcc, composite, 75Ohm, BNC
Sorties vidéo	Vidéo (BNC), Auto-Iris, DC (4-pin.), Entrée de tension (3-pin.)
Connexions externes	non
Interfaces de commande	Filetage 1/4" - 20 UNC sur le côté supérieur ou inférieur du boîtier
Fixation de la caméra	-
Entrées alarmes	-
Sorties alarme	-
Alimentation	230VAC
Consommation	5W
Caisson	intérieur
Couleur	Pantone 877, couvercle partie avant/arrière: 8400C
Conduite de câble cachée	non
Anti-vandalisme	non
Indice de protection	pas de données
Gamme de température (fonctionnement)	-10°C à +50°C
Dimensions (hxlxp)	voir croquis
Poids	500g
Contenu de la livraison	Caméra, monture C/CS, fiche objectif 4-pol., manuel d'instruction
Certificats	CE

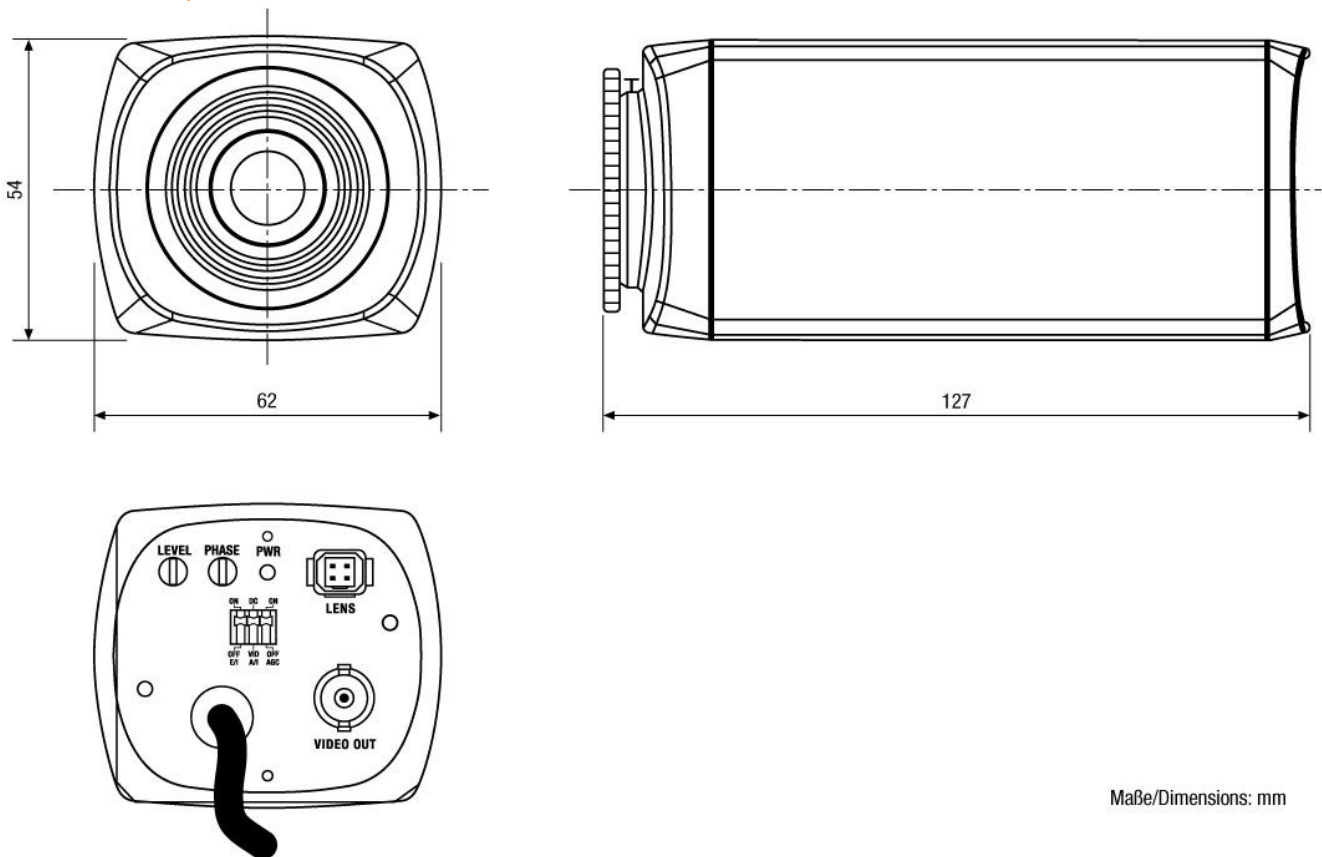
Accessoires en option

Image	Artikel-Nr. / Typ	Description
	WD-23	Support mural avec rotule, 1/4", Pantone 877

Accessoires en option (Suite)

Image	Artikel-Nr. / Typ	Description
	WD-22	Support mural avec rotule, 1/4"
	WD-18	Support mural avec rotule, 1/4"

Dessin technique





Votre partenaire pour les produits eneo:

