




Spécifications (Suite)

Sorties vidéo	composite
type de l'objectif	focale fixe
Objectif	F 2,0/3,7mm pinhole
Focale	3,7 mm
Support e-PTZ	non
Zoom numérique	non
Angle d'image horizontal	68°
Commande de l'iris	non
Distance objet minimale (MOD)	0,1 m
Illumination	non
Interfaces de commande	non
Connexions externes	Vidéo (BNC), Entrée 12 VDC (fiche femelle)
Mode de montage	fixation plafond
Gamme de température (fonctionnement)	-10°C à +50°C
Matériau	plastique
Caisson	intérieur
Fixation murale intégrée	non
Conduite de câble cachée	oui
Toit	non
Chauffage vitre	non
Couleur (caisson)	gris clair
Anti-vandalisme	non
Indice de protection	-
Entrées alarmes	non
Sorties alarme	-
Alimentation	12VDC
Tension	(+/-10%)
Consommation	1,4W
Dimensions (hxlxp)	voir croquis
Poids	110g
Remarque	Plage d'inclinaison 0-35°
Certificats	CE

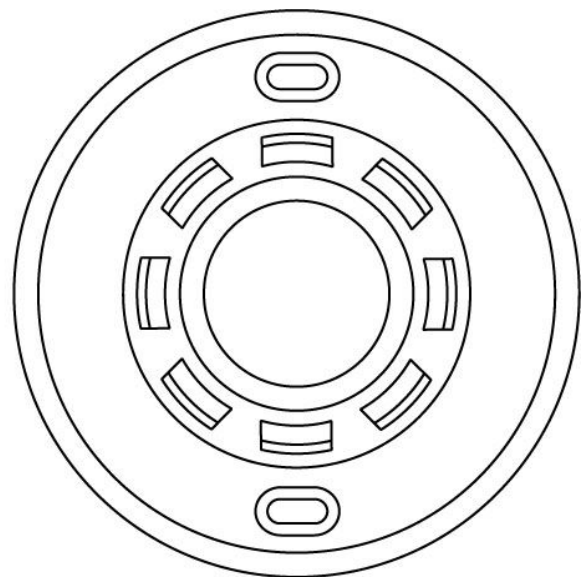
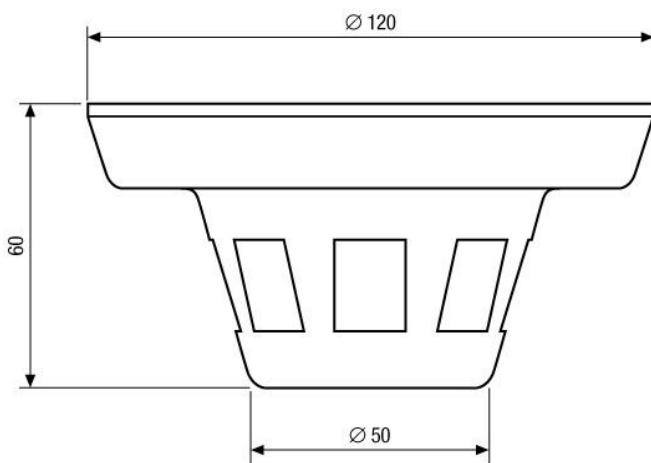
Accessoires en option

Image	Artikel-Nr. / Typ	Description
	VT-PS12DCDT1	Alimentation 12VDC/1,0A chacun, version table, câble 1,8m, sans connecteur
	VT-PS12DC-7	Alimentation raccordable type Cont.& UK 100-240V/12VDC -1,25A stabil.,sans prise

Accessoires en option (Suite)

Image	Artikel-Nr. / Typ	Description
	VT-PS12DC-8	Alimentation 100-240VAC/12VDC (1,0A) stabilisée avec fiche femelle

Dessin technique



Maße/Dimensions: mm

Votre partenaire pour les produits eneo:

