



## VKC-1363

N° d'article: 92261

Caméra 1/3" jour&nuit, WDR,  
DSS, 580ITV, 230VAC. UTP

### Caractéristiques principales

Capteur CCD couleur/nb 1/3" Super HAD  
Fonction WDR  
Compensation contre-jour réglable (BLC)  
Menu sur écran / affichage du titre de la caméra  
Réglage de l'acuité  
Sortie vidéo BNC et paire torsadée

Sensibilité: 0,5Lux en F1,2 (Couleur)  
Contrôle de gain réglable (CAG)  
Vitesse de l'obturateur réglable (ESC/DSS)  
Zones privées / image miroir / detec.de mouvements  
Commutation J/N externe / Interface RS-485  
Alimentation: 230VAC / Monture CS

### Spécifications

.....	.....
Système	jour&nuit
Norme vidéo	CCIR/PAL
Dimension du capteur	1/3"
Capteur	CCD
Capteur	Sony Super HAD Interline Transfer
Eléments d'image actifs	470.000, (H) 795 x (V) 596
Résolution horizontale	580 TVL
Synchronisation	Interne/par le line lock
Rapport signal-bruit	50dB (AGC éteint)
Correction gamma	0,45
Sensibilité à la lumière (50% de signal vidéo)	0,5Lux par F1,2 (en couleur); 0,3Lux par F1,2 (N&B), mesuré
Obturateur électronique automatique (ESC)	1/50 - 1/100.000sec. (mise en/hors service)
Obturateur manuel électronique (MES)	1/50 à 1/100.000sec.
Low speed shutter	oui
Obturateur vitesse lente	Automatique, 2 à 256 tr./sec., hors de service
Suppression du bruit numérique (DNR)	non
.....	.....

## Spécifications (Suite)

Correction de contre-jour	BLC
Correction de contre jour	3 zones: milieu, en haut, en bas (mise en /hors service)
Wide Dynamic Range (WDR)	oui
Balance des blancs	automatique (AWB), réglages pour utilisation intérieure, extérieure, ou manuelle
Correction d'ouverture (APC)	horizontale et verticale
Fonction "Flickerless"	1/120sec., mise en/hors service
Filtre IR	commutable
Commutation jour/nuit	Entrée contact disponible
Domaine protégé	mise en/hors service
Configuration menu	Couleur/N&B, AGC, service en N&B On/externe. image miroir (hor.), image positive/négative, BLC, balance des blancs, auto-Iris/DC-Iris, vitesse shutter, zones privées On/Off, No de caméra, sauvegarde ou remise à défaut.
Affichage de texte	titre, numéro de la caméra, status
Détecteur de mouvements	4 zones, mise en/hors service
Zoom numérique	2x
monture objectif	monture CS
Commande iris	Manuelle AI DC
Exposition	Automatique/manuelle/sans vibrations/AGC
Réglages externes	Menu, curseur haut/bas/gauche/droite, changement de sortie du signal vidéo asymm./symm.
Sorties vidéo	composite (FBAS)
Sorties vidéo	1,0Vcc, composite, 75Ohm. 1Vcc, 124Ohm symétrique
Connexions externes	Vidéo (BNC), objectifs AI/DC (4 pin), entrée alimentation (2 pin), interface de télécommande (RS-485), Alarm sortie, j/n externe
Interfaces de commande	RS-485
Fixation de la caméra	Filetage 1/4" - 20 UNC sur le côté supérieur ou inférieur du boîtier
Alimentation	100~240VAC
Consommation	7W
Couleur	Pantone 877, côtés: Cool gray 11C
Indice de protection	IP40
Gamme de température (fonctionnement)	-10°C à +50°C
Dimensions (hxlxp)	voir croquis
Poids	310g
Contenu de la livraison	Connecteur objectif 4-pin. bague d'adaptation monture C/CS
Certificats	CE

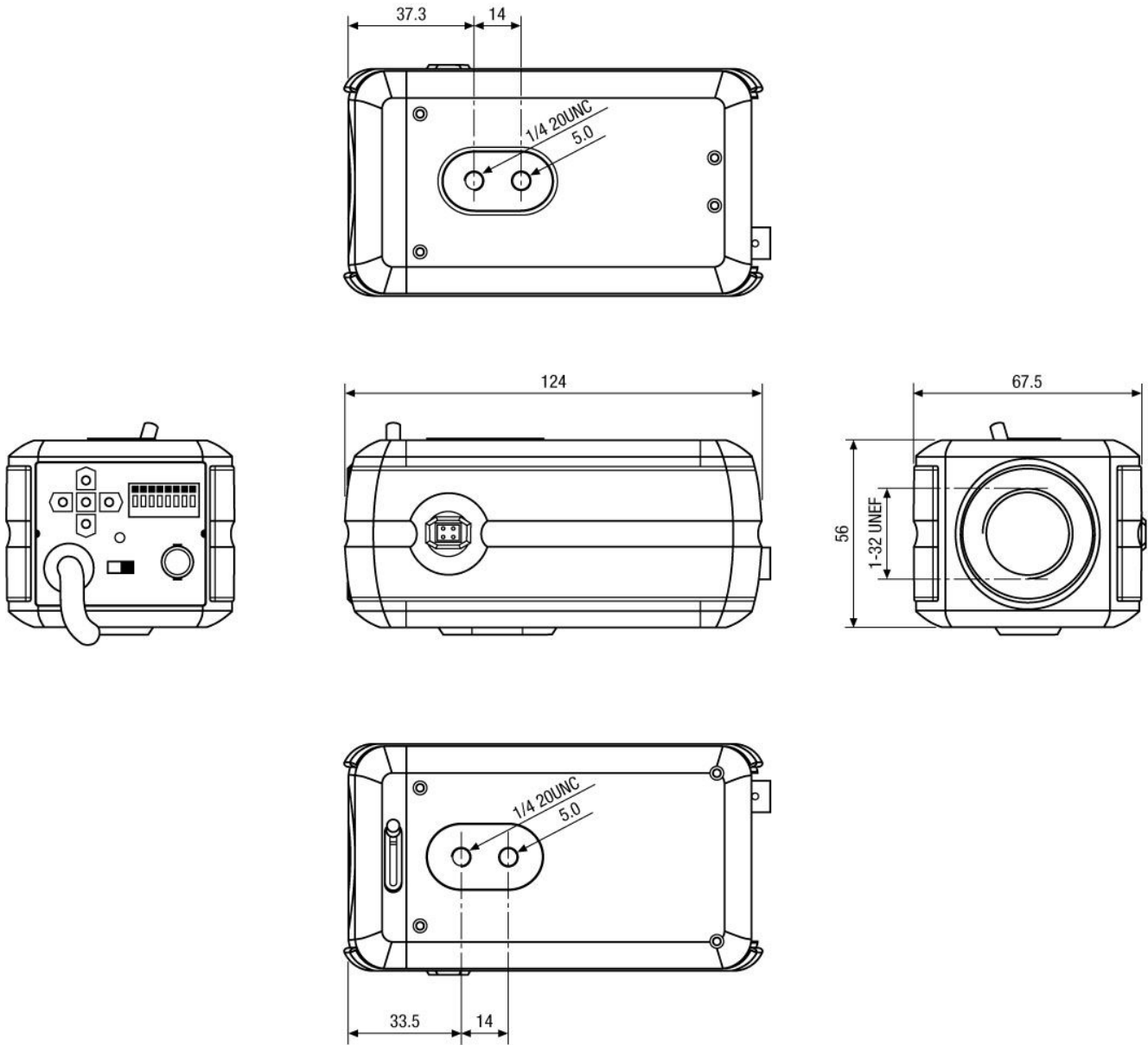
## Accessoires en option

Image	Artikel-Nr. / Typ	Description
	WD-23	Support mural avec rotule, 1/4", Pantone 877
	WD-22	Support mural avec rotule, 1/4"
	YV5X2.7R4B-SA2L	F1,3/2,7-13,5mm Objectif DC focale vari. focalisation constante, 1/3" monture CS
	F03Z2.710DC-NFS	Objectif DC F1,0/3-8mm focalisation constante, 1/3" monture CS
	G04Z03NDDC-NFS	Objectif F1,2/4,5-12,5mm DC focalisation constante, monture CS, 1/2"
	YV10X5HR4A-SA2L	Objectif DC mégapixel 1/3", F1,6/5-50mm, varifocale, focalisation constante, CS
	F07Z07NDDC-NFS	Objectif DC F1,3/7,5-50mm, 1/3" monture CS, focalisation constante

## Accessoires en option (Suite)

Image	Artikel-Nr. / Typ	Description
	A10Z04NDDC-NFS	Objectif DC F1,4/10-40mm, 1/2" monture C, focalisation constante
	VT-PS12DC-7	Alimentation raccordable type Cont.& UK 100-240V/12VDC -1,25A stabil.,sans prise
	VT-PS12DC-9	Alimentation 100-240VAC/12VDC (1,0A) stabilisée avec fin ouverte
	VT-PS12DCDT1	Alimentation 12VDC/1,0A chacun, version table, câble 1,8m, sans connecteur
	WD-13-WA	Fixation plafond avec rotule, 1/4", RAL9006
	WD-13/E-WA	Fixation plafond avec rotule extensible, 1/4", RAL9006

## Dessin technique





Votre partenaire pour les produits eneo:

