



VKC-1358A/IR922

N° d'article: 92553

Caméra 1/3", jour&nuit,
illumination IR, F1,4/9-22mm,
550ITV, 12VDC/24VAC

Caractéristiques principales

1/3" Sony Super HAD II CCD
Contrôle automatique ed gain (CAG)
Objectif intégré avec focal varié F1,4/9-22mm
Réglage externe de focus et du Zoom
Portée d'illumination: environ 45m
Conduis de câble caché / Indice Protection: IP66

Sensibilité à la Lumière: 0,44 Lux/F1,2 (couleur)
Balance des blancs automatique (AWB/ATW)
Iris-DC commande de diaphragme/Filtre-IR pivotant
Éclairage IR (42 DEL intégré, 850nm)
Alimentation: 12VDC ou 24VAC
Support mural et plafond


Spécifications

.....
Système	jour&nuit
Norme vidéo	CCIR/PAL
Dimension du capteur	1/3"
Capteur	CCD
Capteur	Sony Super HAD II Interline Transfer
Eléments d'image actifs	440.000, 752(H) x 582(V)
Synchronisation	Interne/par le line lock
Rapport signal-bruit	48dB (AGC éteint)
Correction gamma	0,45
Résolution horizontale	550 TVL
Résolution horizontale	(couleur), 580 lignes TV (n&b)
Sensibilité à la lumière (50% de signal vidéo)	0,44 Lux
Sensibilité à la lumière (50% de signal vidéo)	(couleur); 0,11Lux (N&B) pat F1,2 (mesuré)
Obturbateur électronique automatique (ESC)	non
Low speed shutter	non
Réglage automatique de gain (CAG)	disponible

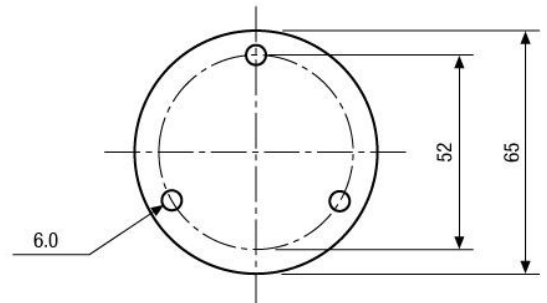
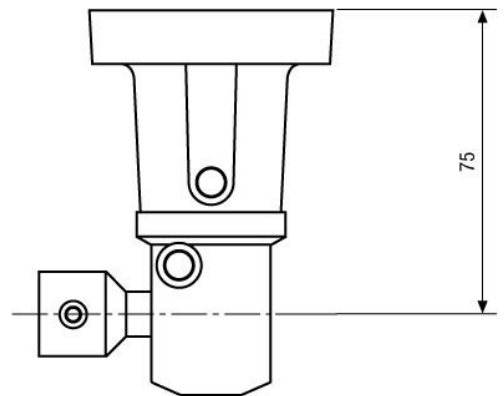
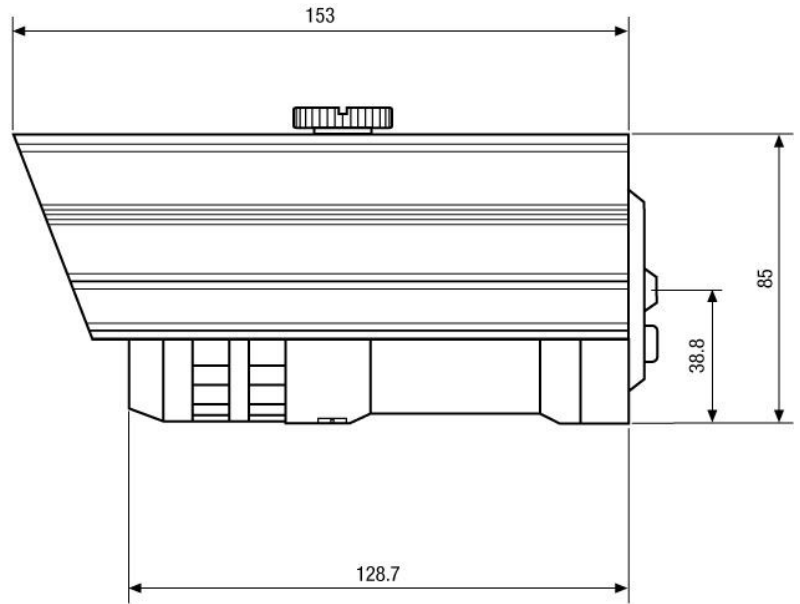
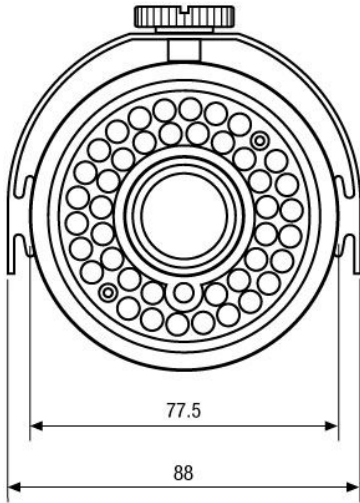
Spécifications (Suite)

Suppression du bruit numérique (DNR)	non
Fonction "Flickerless"	oui
Balance des blancs	AWB/ATW au choix
Correction de contre-jour	non
Wide Dynamic Range (WDR)	non
Correction d'ouverture (APC)	horizontale et verticale
Filtre IR	commutable
Sorties vidéo	composite (FBAS)
type de l'objectif	focale variable
Objectif	F1,4 - 270/9 - 22mm avec contrôle galvanométrique de l'iris
Focale	9 mm - 22 mm
Support e-PTZ	non
Zoom numérique	non
Angle d'image horizontal	30,6° - 13°
Commande de l'iris	DC
Distance objet minimale (MOD)	0,2 m
Illumination	infrarouge
Illumination	42x DEL 850nm. Senseur intégré pour mise en / hors service.
Portée d'illumination	env. 45m (par bonne réflexion lumineuse et 40% du signal vidéo)
Détecteur d'activité	non
Interfaces de commande	non
Connexions externes	Vidéo (BNC), alimentation 2 poi.
Connexion câble	Vidéo/alimentation pré-câblé à l'extérieur (env. 1,8m de long)
Fixation	support pour montage mural intégré
Gamme de température (fonctionnement)	-10°C à +50°C
Matériau	aluminium
Caisson	extérieur
Fixation murale intégrée	oui
Conduite de câble cachée	oui
Toit	oui
Chauffage vitre	non
Couleur (caisson)	argenté
Anti-vandalisme	non
Indice de protection	IP66
Entrées alarmes	non
Sorties alarme	non
Alimentation	12VDC, 24VAC
Tension	(+/-10%)
Consommation	env. 10W
Dimensions (hxlxp)	voir croquis
Poids	1,0kg
Contenu de la livraison	Clé alène 3mm, kit de fixation
Certificats	CE

Accessoires en option

Image	Artikel-Nr. / Typ	Description
	VT-PS12DC-9	Alimentation 100-240VAC/12VDC (1,0A) stabilisée avec fin ouverte

Dessin technique



Maße/Dimensions: mm



Votre partenaire pour les produits eneo:

